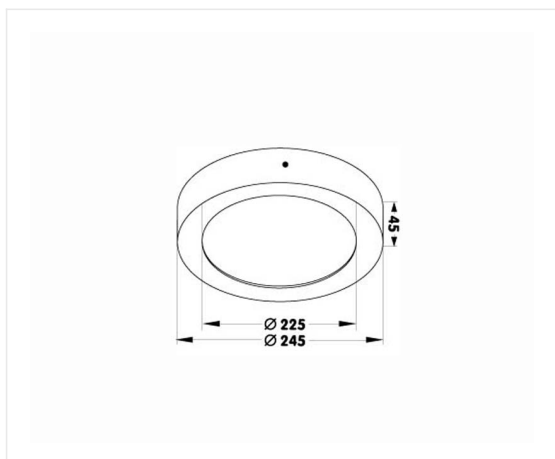


## Moon Slave



Moon Sensor met Master - Slave functie maken het mogelijk om één of meerdere lichtgroepen aan te sturen door middel van RF signaal. De meest voorkomende toepassingen zijn te vinden in tertiaire gebouwen en woonblokken in o.a. Gangen, trappenhallen en garages en dit zowel voor nieuwbouw als 'relighting'.

**18W 230V IP54 CCT3000K 1800lm CRI>82 PF 0,96**

Referentie	MN24518WSS
Diameter	250 mm
Hoogte	45 mm
Materiaal	Aluminium
Kleur	Mat wit RAL 9010
LED	SMD Leds Samsung
Kleurtemp	3000K
Lumen	1800 lm
Led-stroom	450 mA
CRI	>82
IP	IP54
IK	IK08
Power factor	0,96
Energie label	D
IK	IK08

### Opmerkingen

- LED voeding incl.
- Bewegingssensor - daglichtsensor incl.